

# GIRO GIRO Lux

ISTRUZIONI PER L'USO - INSTRUCTION FOR USE  
GEBRAUCHSANLEITUNG - MODE D'EMPLOI  
INSTRUCCIONES DE USO

Rev. 02/11/2016 - Cod: A4518\_6D17

Prodotto da - Made by - Hergestellt von  
Fabriqué par - Fabricado por:

**CHERUBINI**  
tocco italiano dal 1947

via Adige, 55 - 25081 - Bedizzole (BS) - Italia  
www.cherubini.it

Installatore / Rivenditore - Installer / Dealer - Installateur / Fachhändler  
Installateur / Revendeur - Instalador / Distribudor:

**Attenzione!**  
In fase di primo utilizzo consultare anche il manuale  
d'istruzioni del motore o della centralina.

**Warning!**  
Before setting for the first time read the instructions for  
the motor and/or the receiver.

**Vorsicht!**  
In der ersten Einstellphase auch die Einstellanleitungen  
des Motors oder des Funkempfängers zurate ziehen.

**Attention!**  
Avant la codification de l'émetteur consulter aussi les  
notices du moteur ou du récepteur.

**¡Atención!**  
Antes de instalar por primera vez consultar el manual de  
instrucciones del motor o de la centralita.

**I 1.0 INTRODUZIONE** - Il telecomando è compatibile con tutti  
i dispositivi contrassegnati con il marchio CRC - CHERUBINI  
REMOTE CONTROL (fig. 4). Permette di comandare un ricevitore  
o più ricevitori contemporaneamente. Per funzionare deve prima  
essere memorizzato nel ricevitore che si vuole comandare.

**2.0 ALIMENTAZIONE** - I telecomandi GIRO funzionano con  
due pile alcaline da 1,5 V formato LR03 (AAA) (fig. 3). Durante  
la trasmissione il LED frontale bianco (GIRO fig. 1) - o il display (GIRO  
Lux fig. 2) - si accende fisso, se le pile sono cariche, lampeggia  
quando si stanno scaricando. Per la sostituzione usare solo pile  
analoghe a quelle indicate.

**Attenzione:** Pericolo di esplosione se le pile sono sostituite con  
altre di tipo errato.

**CE** Cherubini S.p.A. dichiara che il tipo di apparecchiatura radio  
telecomando GIRO è conforme alla Direttiva 1999/5/CE.

Il testo completo della dichiarazione di conformità UE è disponibile  
facendone richiesta sul sito: www.cherubini.it.

**GARANZIA**  
Il mancato rispetto di queste istruzioni annulla la responsabilità e  
la garanzia CHERUBINI.

### 3.0 CARATTERISTICHE TECNICHE

	GIRO	GIRO Lux
Alimentazione	2,4 V - 3 V DC	2,4 V - 3 V DC
Tipo di pila	2 x LR03 (AAA)	2 x LR03 (AAA)
Frequenza di trasmissione	433,92 MHz	433,92 MHz
Modulazione	AM / ASK	AM / ASK
Codifica	Rolling Code	Rolling Code
Potenza RF irradiata (ERP)	3 mW	3 mW
Portata in spazio aperto	150 m	150 m
Temperatura di funzionamento	-10°C +50°	-10°C +50°
Dimensioni (mm)	160 x Ø30	160 x Ø30
Peso	100 g	100 g

**GB 1.0 DESCRIPTION** - The remote control is compatible with  
all the 'CRC - CHERUBINI REMOTE CONTROL' branded  
components (fig. 4). With this remote control, it is possible to control  
one or more receivers at same time. To operate, the remote control  
needs to be programmed to the appropriate receiver(s).

**2.0 POWER SUPPLY** - The remote controls GIRO work with two  
1.5 V Alkali batteries (AAA) format LR03 (fig. 3). White front LED  
will be lightened during transmission. (GIRO fig. 1) or the display  
(GIRO LUX fig. 2) - will be on if batteries are charged, blinking when  
batteries are low. Replace the batteries only with the same type.

**Caution:** Risk of explosion if battery is replaced by an incorrect  
type.

**CE** Hereby, Cherubini S.p.A. declares that the radio equipment  
type remote controller GIRO is in compliance with the  
Directive 1999/5/EC.

The full text of the EU declaration of conformity is available upon  
request at the following website: www.cherubini.it.

**GARANTEE**  
Failure to comply with these instructions annuls CHERUBINI's  
responsibilities and guarantee.

### 3.0 TECHNICAL FEATURES

	GIRO	GIRO Lux
Power supply	2,4 V - 3 V DC	2,4 V - 3 V DC
Type of battery	2 x LR03 (AAA)	2 x LR03 (AAA)
Transmission frequency	433,92 MHz	433,92 MHz
Modulation	AM / ASK	AM / ASK
Decoder system	Rolling Code	Rolling Code
Irradiated RF power (ERP)	3 mW	3 mW
Operating range in open space	150 m	150 m
Operating temperature	-10°C +50°	-10°C +50°
Dimensions (mm)	160 x Ø30	160 x Ø30
Weight	100 g	100 g

**D 1.0 BESCHREIBUNG** - Der Handsender ist mit allen mit  
CRC - CHERUBINI REMOTE CONTROL Marke beschrifteten  
Komponenten kompatibel (fig. 4). Hiermit können einer oder  
mehrere Empfänger gleichzeitig gesteuert werden. Der Handsender  
muss zur Funktion vorher im Empfänger einprogrammiert werden.

**2.0 STROM** - Die Handsender GIRO funktionieren mit zwei 1,5 V  
Alkalibatterien (AAA) Format LR03 (fig. 3). Während der Sendung  
ist der frontale weiße LED aufgeleuchtet (GIRO fig. 1) - ist „an“ bei  
leerer Batterie oder blinkt wenn die Batterie beinahe leer ist. Zum  
Ersatz der Batterien müssen solche eines gleichwertigen Typs  
eingesetzt werden.

**Achtung:** Wenn das Akkupack gegen einen falschen Typ  
ausgewechselt wird, besteht Explosionsgefahr.

**CE** Hiermit erklärt Cherubini S.p.A., dass der Funkanlagentyp  
GIRO der Richtlinie 1999/5/EG entspricht.

Der vollständige Text der EU-Konformitätserklärung ist unter der  
Web-Seite verfügbar: www.cherubini.it.

**GARANTIE**  
Bei nichtbeachten der Gebrauchsanweisung entfällt die  
CHERUBINI Gewährleistung und Garantie.

### 3.0 TECHNISCHE EIGENSCHAFTEN

	GIRO	GIRO Lux
Spannung	2,4 V - 3 V DC	2,4 V - 3 V DC
Batterietyp	2 x LR03 (AAA)	2 x LR03 (AAA)
Übertragungsfrequenz	433,92 MHz	433,92 MHz
Modulation	AM / ASK	AM / ASK
Decoder System	Rolling Code	Rolling Code
Effektive Strahlungsleistung (ERP)	3 mW	3 mW
Reichweite im Freien	150 m	150 m
Betriebstemperatur	-10°C +50°	-10°C +50°
Abmessungen (mm)	160 x Ø30	160 x Ø30
Gewicht	100 g	100 g

changement des piles déchargées s'effectue seulement avec des  
piles analogues à celles indiquées.

**Attention:** Risque d'explosion si la batterie est remplacé par un  
type incorrect.

**CE** Le soussigné Cherubini S.p.A déclare que l'équipement  
radioélectrique du type GIRO est conforme à la Directive  
1999/5/CE. Le texte complet de la déclaration UE de conformité  
est disponible sur le site internet: www.cherubini.it.

**GARANTIE**  
Le non-respect de ces instructions exclut la responsabilité de  
CHERUBINI et sa garantie.

### 3.0 CARACTÉRISTIQUES TECHNIQUES

	GIRO	GIRO Lux
Alimentation	2,4 V - 3 V DC	2,4 V - 3 V DC
Type de pile	2 x LR03 (AAA)	2 x LR03 (AAA)
Fréquence de transmission	433,92 MHz	433,92 MHz
Modulation	AM / ASK	AM / ASK
Codification	Rolling Code	Rolling Code
Puissance RF irradiée (ERP)	3 mW	3 mW
Portée en espace ouvert	150 m	150 m
Température de fonctionnement	-10°C +50°	-10°C +50°
Dimensions (mm)	160 x Ø30	160 x Ø30
Poids	100 g	100 g

**E 1.0 INTRODUCCIÓN** - El emisor es compatible con todos  
los dispositivos marcados con el símbolo CRC - CHERUBINI  
REMOTE CONTROL (fig. 4). Permite el accionamiento de uno o  
varios receptores al mismo tiempo. Para funcionar primero debe ser  
memorizado en el receptor sobre el que se quiere actuar.

**2.0 ALIMENTACIÓN** - Los emisores GIRO funcionan con dos pilas  
alcalinas de 1,5 V tipo LR03 (AAA) (fig. 3). Durante la transmisión  
el LED frontal blanco (GIRO fig. 1) - ó el display (GIRO Lux fig. 2)  
- se mantiene fijo si la pila está cargada, parpadea cuando se está  
descargando. Para la sustitución de la misma utilizar solamente  
pilas análogas a las indicadas.

**Atención:** Existe peligro de explosión si se sustituye la batería  
por una que no sea la adecuada.

**CE** Por la presente, Cherubini S.p.A. declara que el tipo de  
equipo radioeléctrico GIRO es conforme con la Directiva  
1999/5/CE.

El texto completo de la declaración UE de conformidad está  
disponible en el sitio: www.cherubini.it.

**GARANTÍA**  
El incumplimiento de estas instrucciones anula la responsabilidad  
y la garantía de CHERUBINI.

### 3.0 CARACTERÍSTICAS TÉCNICAS

	GIRO	GIRO Lux
Alimentación	2,4 V - 3 V DC	2,4 V - 3 V DC
Tipo de pila	2 x LR03 (AAA)	2 x LR03 (AAA)
Frecuencia de transmisión	433,92 MHz	433,92 MHz
Modulación	AM / ASK	AM / ASK
Codificación	Rolling Code	Rolling Code
Potencia RF irradiada (ERP)	3 mW	3 mW
Alcance en espacio abierto	150 m	150 m
Temperatura de funcionamiento	-10°C +50°	-10°C +50°
Dimensiones (mm)	160 x Ø30	160 x Ø30
Peso	100 g	100 g

## GIRO

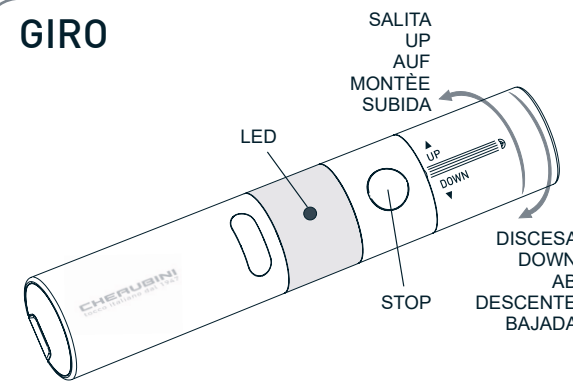


fig. 1

## GIRO Lux

- 1 Attivazione funzione luce (Lux) - Activating the Sun-sensor (Lux) - Einschalten des Helligkeitssensors (Lux) - Activation de la fonction solaire (Lux) - Activar función Lux
- 2 Disattivazione funzione luce (Lux) - Deactivating the Sun-sensor (Lux) - Ausschalten des Helligkeitssensors (Lux) - Désactivation de la fonction solaire (Lux) - Desactivar función Lux
- 3 Funzione luce attiva - Sun-sensor is "ON" - Helligkeitssensor ist "AN" - Fonction solaire activée - Función luz activa
- 4 Funzione vento attiva - Wind-sensor is "ON" - Windwächter ist "AN" - Fonction vent activée - Función viento activa

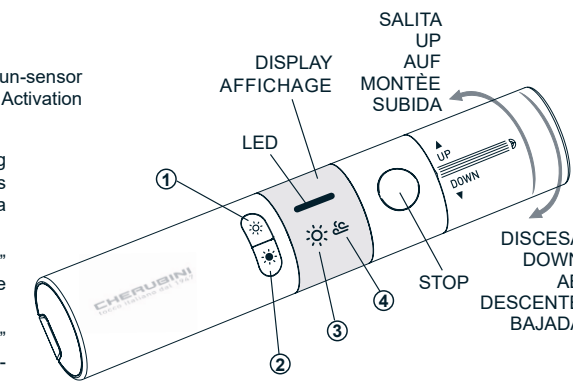


fig. 2

## SIMBOLOGIA

### GIRO (fig. 1)

- LED bianco: trasmissione attiva. Lampeggia quando le pile si stanno scaricando.
- LED white - transmission operating. Blinking when battery is discharging.
- LED weiß - Sendung aktiv. Blinkt wenn die Batterie fast leer ist.
- LED blanche allumée, programmation active. LED blanche clignote, piles presque déchargées.
- LED blanco: transmisión activa. Parpadea cuando las pilas se están agotando.

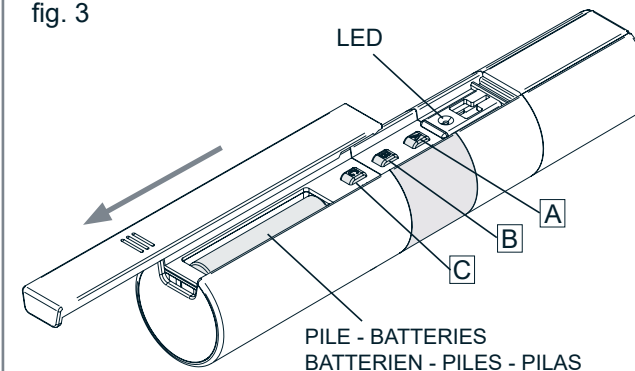
### GIRO Lux (fig. 2)

- ☀ Attivazione funzione luce (Lux) - Activating the Sun-sensor (Lux) - Einschalten des Helligkeitssensors (Lux) - Activation de la fonction solaire - Activar función Lux
- ☀ Disattivazione funzione luce (Lux) - Deactivating the Sun-sensor (Lux) - Ausschalten des Helligkeitssensors (Lux) - Désactivation de la fonction solaire - Desactivar función Lux

### DISPLAY - AFFICHAGE

- Trasmissione attiva, lampeggia quando le pile si stanno scaricando. Transmission operating, blinking when battery is discharging. Sendung aktiv, blinkt wenn die Batterie fast leer ist. Programmation active, clignotement quand les piles sont presque déchargées. Transmisión activa, parpadea cuando las pilas se están agotando.
- ☀ Funzione vento attiva - Wind-sensor is "ON" - Windwächter ist "AN" - Fonction vent activée - Función viento activa.
- ☀ Funzione luce attiva - Sun-sensor - Helligkeitssensor - Fonction solaire activée - Función luz activa

## fig. 3



Lo smaltimento delle pile scariche deve essere effettuato facendo uso degli appositi contenitori.

Used batteries should be disposed of responsibly.

Die Entsorgung alter Batterien muss in die dafür vorgesehenen Behälter getätigt werden.

Les piles usagées doivent être déposées dans des containers prévus à cet effet.

Las pilas agotadas deben ser depositadas haciendo uso de los contenedores adecuados.

## fig. 4



CHERUBINI  
REMOTE  
CONTROL

**LEGENDA**

- T1** Primo telecomando da memorizzare - First remote control to be set - Erster einzustellender Handsender - Premier émetteur à mémoriser - Primer emisor a memorizar
- Tn** Telecomando memorizzato - Already programmed remote control - Eingestellter Handsender - Émetteur mémorisé - Emisor ya memorizado
- Tx** Telecomando da memorizzare - Additional remote control - Zusätzlicher Handsender - Émetteur à mémoriser - Emisor a memorizar

Per la programmazione da telecomando utilizzare i tasti A-B-C nel retro telecomando (fig. 5).

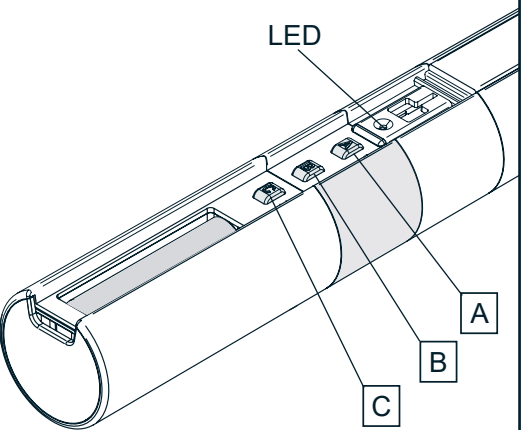
To set the remote control use the A-B-C buttons sited in the battery slot. (fig.5).

Um den Handsender zu programmieren die A-B-C Tasten die im Batteriefach untergebracht sind verwenden. (fig.5).

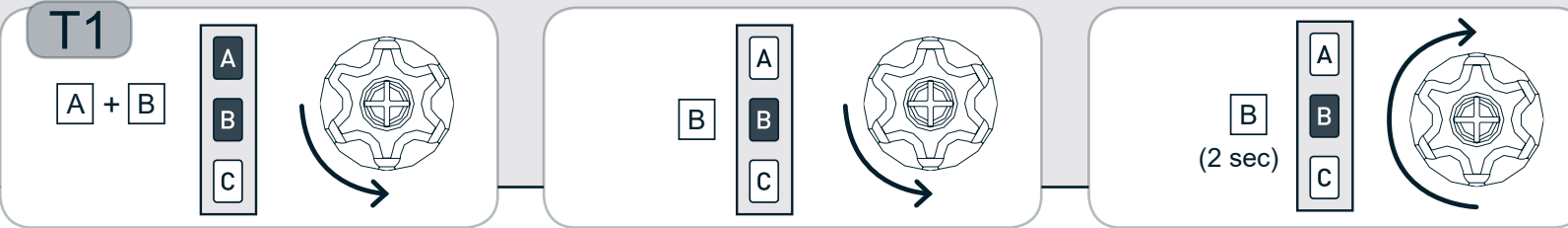
Pour la programmation de l'émetteur, utiliser les touches A-B-C située derrière le cache des piles.

Para la programación del emisor utilizar los botones A-B-C situados en la parte trasera del emisor (fig. 5).

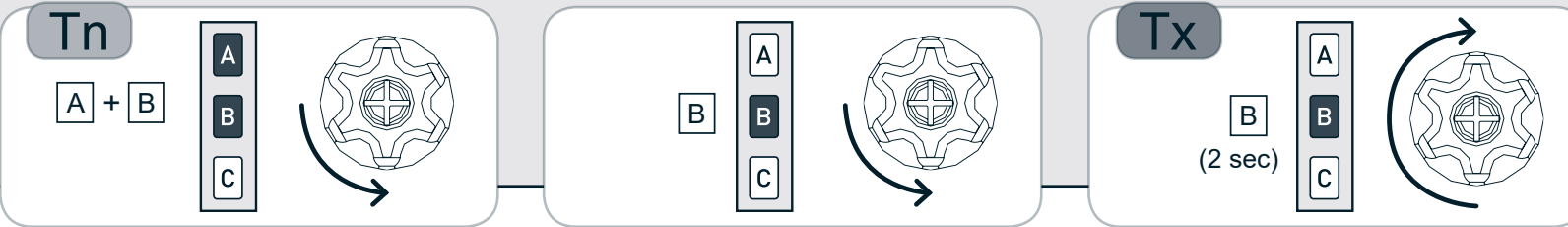
fig. 5



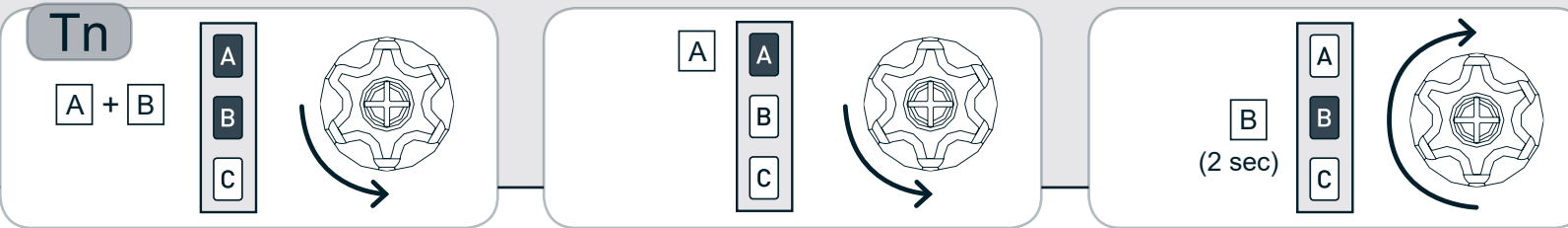
**MEMORIZZAZIONE PRIMO TELECOMANDO (T1) - Setting the first remote control (T1) - Einstellung des ersten Handsenders (T1) - Mémorisation du premier émetteur (T1) - Memorización del primer emisor (T1)**



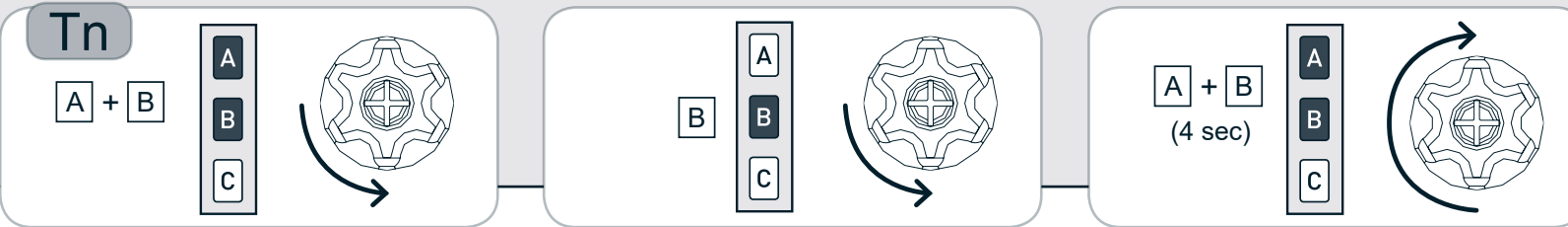
**MEMORIZZAZIONE DI ALTRI TELECOMANDI (Tx) - Setting of additional remote control (Tx) - Einstellung zusätzlicher Handsender (Tx) - Mémorisation d'autres émetteurs (Tx) - Memorización de otros emisores (Tx)**



**CANCELLAZIONE SINGOLO TELECOMANDO (Tn) - Remote control memory clearing (Tn) - Löschen eines einzelnen Handsenders (Tn) - Annulation d'un seul émetteur (Tn) - Cancelación individual de un emisor (Tn)**



**CANCELLAZIONE TOTALE DELLA MEMORIA TELECOMANDI (Tn) - Fully memory clearing (Tn) - Löschen aller gespeicherten Einstellungen (Tn) - Annulation totale de la mémoire (Tn) - Cancelación total de la memoria desde el emisor (Tn)**

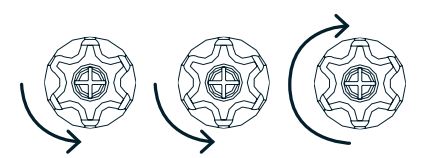


**GIRO Lux FUNZIONE LUX - LUX function - LUX Funktion - Fonction LUX - Función LUX**

- Tn** Premere e rilasciare. Push and release. Drücken und loslassen. Appuyer et relâcher. Pulsar y soltar.

Per attivare premere almeno 3 sec. To activate push for min. 3 sec. Um einzuschalten mindestens 3 Sek. gedrückt halten. Pour activer, appuyer au moins 3 sec. Para activar pulsar almenos 3 seg.

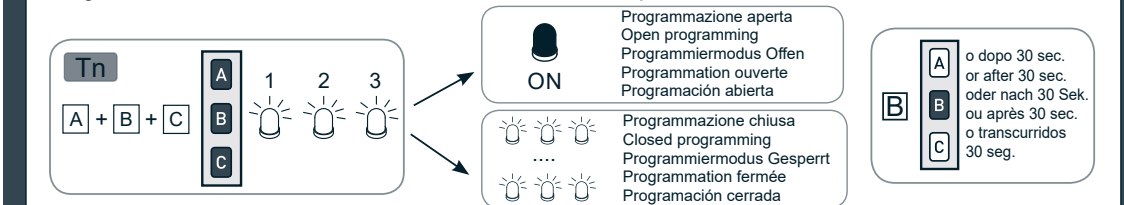
Per disattivare premere almeno 3 sec. To deactivate push for min. 3 sec. Um auszuschalten mindestens 3 Sek. gedrückt halten. Pour désactiver, appuyer au moins 3 sec. Para desactivar pulsar almenos 3 seg.



**FUNZIONE APERTURA/CHIUSURA PROGRAMMAZIONE - FUNCTION OPEN/CLOSE PROGRAMMING - FUNKTION ÖFFNEN/SPERREN DER PROGRAMMIERUNG - FONCTION D'OUVERTURE/FERMETURE DE LA PROGRAMMATION - FUNCIÓN APERTURA/CIERRE PROGRAMACIÓN**

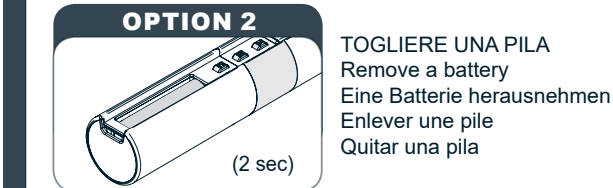
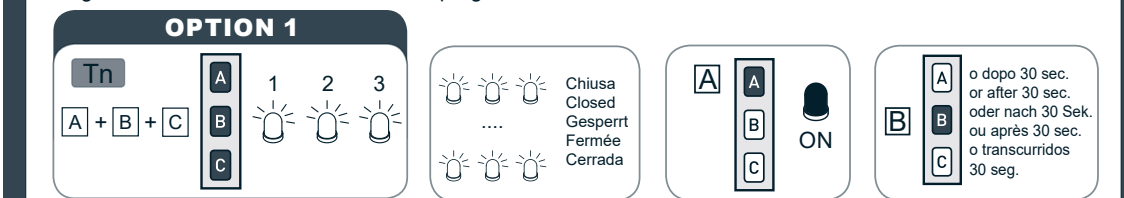
- I** Per evitare modifiche accidentali alla programmazione del motore durante l'uso quotidiano del telecomando, la possibilità di programmazione viene disabilitata automaticamente dopo 8 ore dall'invio dell'ultima sequenza (A+B o B+C).
- GB** To prevent accidental changes to the programming of the motor during the daily use of the remote control, the possibility of programming is disabled automatically 8 hours after sending the last sequence (A+B or B+C).
- D** Zur Meidung von Fehlprogrammierungen während der täglichen Bedienung, wird nach 8 Stunden ab Eingabe der letzten Befehlsfolge (A+B oder B+C) der Programmiermodus automatisch gesperrt.
- F** Pour éviter les modifications accidentelles sur la programmation du moteur pendant l'utilisation quotidienne de l'émetteur, la possibilité de programmation est automatiquement désactivée 8 heures après l'envoi de la dernière séquence (A+B ou B+C).
- E** Para evitar modificaciones accidentales en la programación del motor durante el uso cotidiano del emisor, la posibilidad de realizar programaciones será deshabilitada automáticamente transcurridas 8 horas el envío de la última secuencia.

**VERIFICA DELLO STATO DELLA FUNZIONE - Checking the status of the function - Abfrage des Programmiermodus - Vérification de l'état de la fonction - Comprobación del estado de la función**



PER MODIFICARE LO STATO DELLA FUNZIONE VEDI LE SEQUENZE ABILITAZIONE/DISABILITAZIONE - To change the status of the function, see the sequences "enable/disable programming" - Zur Änderung des Programmiermodus, "Öffnen/Sperren" wie hier folgend geschildert vorgehen - Pour modifier l'état de la fonction voir les séquences activation/désactivation - Para modificar el estado de la función ver las secuencias habilitar/deshabilitar

**ABILITAZIONE DELLA PROGRAMMAZIONE - Enable programming - Activation de la programmation - Programmiermodus "öffnen" - Habilitar la programación**



PROCEDERE CON LA PROGRAMMAZIONE COME DA LIBRETTO ISTRUZIONI - Proceed with programming as the instructions booklet - Wie auf der Anleitung beschrieben mit der Programmierung vorgehen - Procéder avec la programmation selon le manuel d'instructions - Proceder con la programación según el libro de instrucciones

**DISABILITAZIONE DELLA PROGRAMMAZIONE - Disable programming - Programmiermodus "sperren" - Désactivation de la programmation - Deshabilitar la programación**

